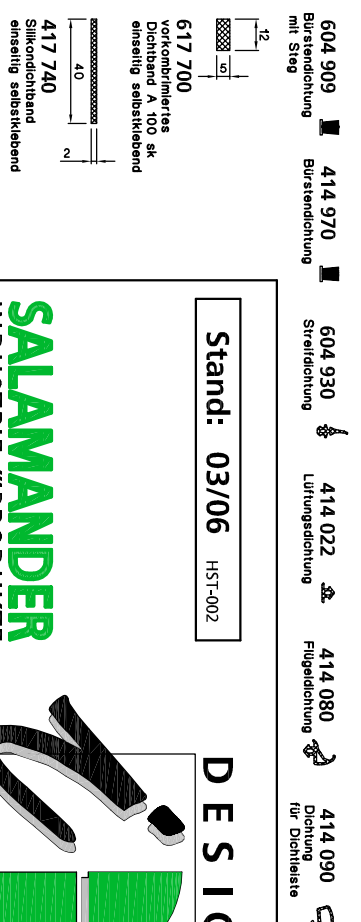
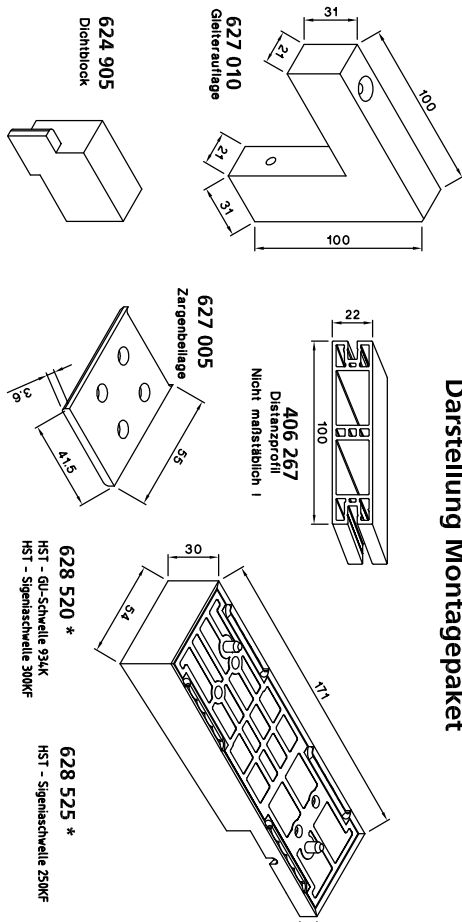
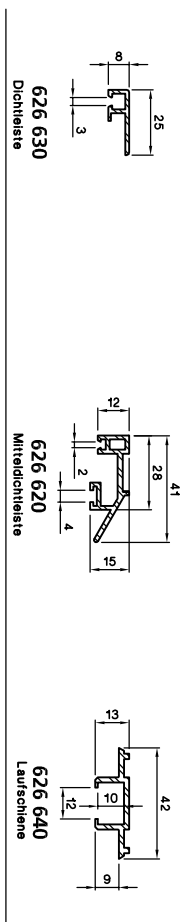
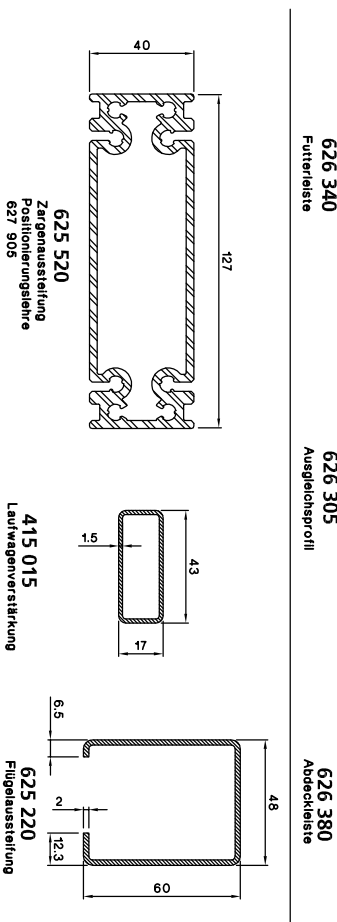
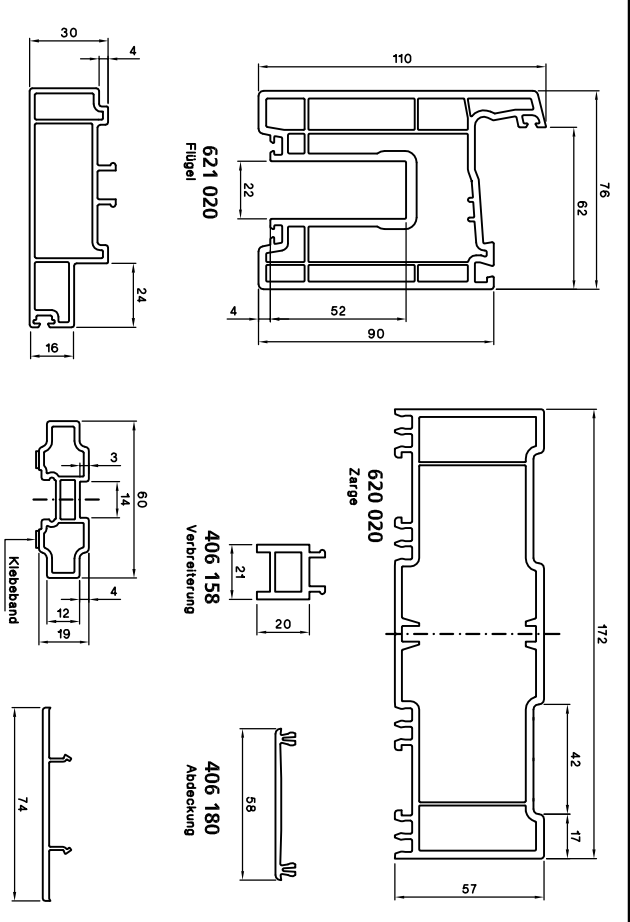
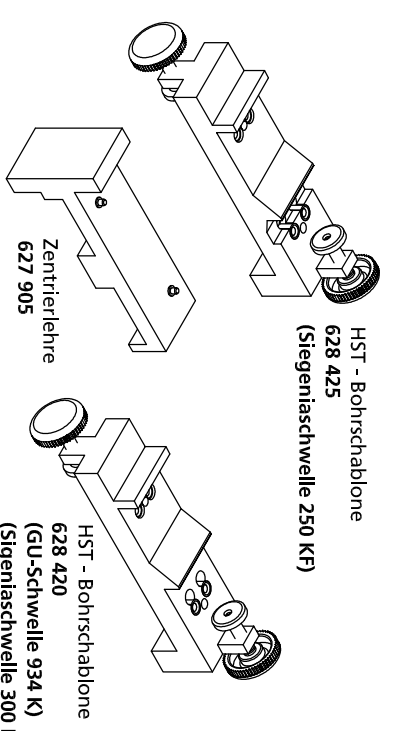


| Montagepaket | | |
|---|------------------------------------|------------|
| 627 901 Siegeniaschwelle 250 KF | 627 902 GU-Schwelle 934K | |
| Inhalt | | |
| Bezeichnung | Artikel-Nr. | Menge |
| Gleiterauflagen | 627 010 | 2 Stk. |
| Zargenbeilage | 627 005 | 5 Stk. |
| Dichtblock | 624 905 | 1 R/1 L |
| Schwellenverbinder | 628 525 | 2 Siegenia |
| oder | | |
| Schwellenverbinder | 628 520 | 2 GU |
| Silikonleimband | 417 740 | 40 cm |
| Streifdichtung | 604 930 | 2,5 m |
| Bürstendichtung | 414 970 | 3 m |
| Bürstendichtung | 604 909 | 5 m |
| Lüftungsleichtung | 414 022 | 6 m |
| Flügelabdichtung | 414 080 | 25 m |
| Dichtung | 414 090 | 3 m |
| vorkomprimiertes Dichtband A 100 sk | 617 700 | 6 m |
| Senkkopfschrauben | 6 x 120 | 25 Stk. |



Techn. Änderungen vorbehalten !

Stand: 03/06 HST-002

