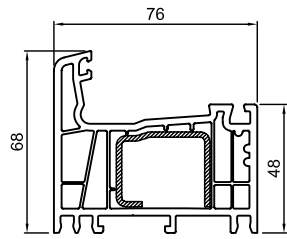
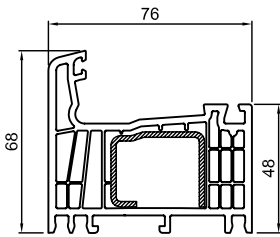


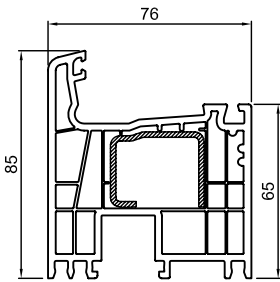
Blendrahmen



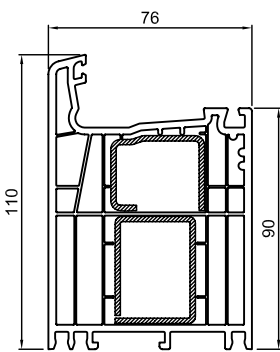
250 220
C-Stahl: 35x28 455 230
C-Stahl: 35x28 455 231 (tg)
Stahlrohr: 35x28 455 235



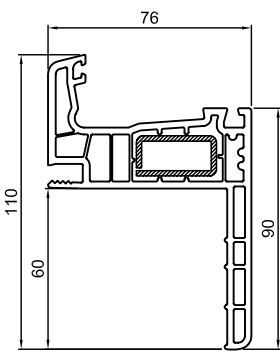
250 227
C-Stahl: 35x28 455 230
C-Stahl: 35x28 455 231 (tg)
Stahlrohr: 35x28 455 235



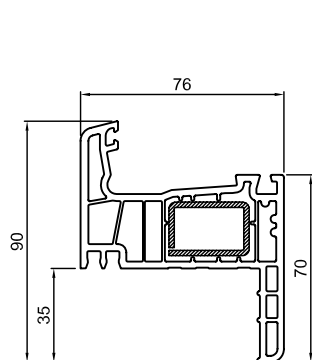
250 230
C-Stahl: 35x28 455 230
C-Stahl: 35x28 455 231 (tg)
Stahlrohr: 35x28 455 235



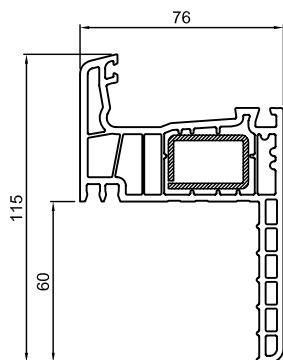
250 240
C-Stahl: 35x28 455 230
C-Stahl: 35x28 455 231 (tg)
Stahlrohr: 35x28 455 235
Stahlrohr: 30x40 405 040



250 100
Stahlrohr: 30x15 105 020

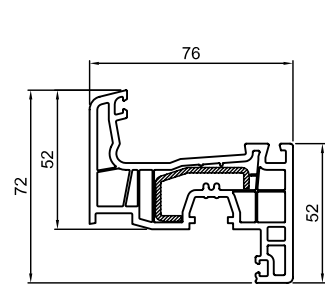


250 154
Stahlrohr: 30x20 105 011

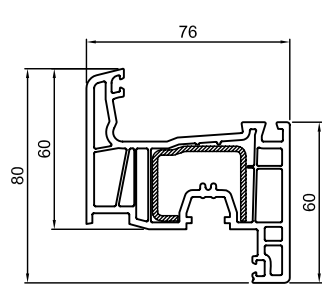


250 148
Stahlrohr: 30x20 105 011

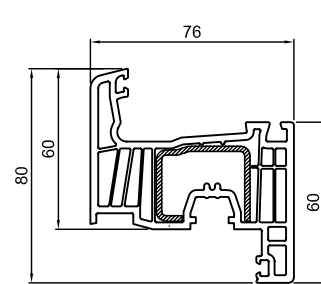
Flügel



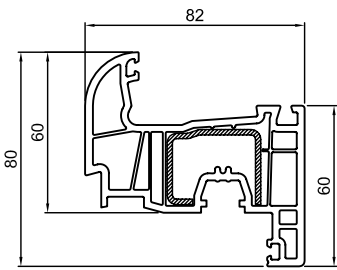
251 010
C-Stahl: 35x20
455 220



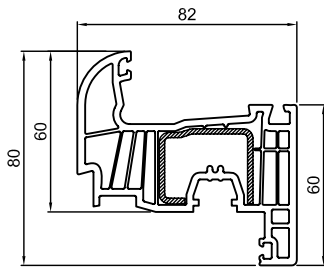
251 020
C-Stahl: 35x28
455 230
C-Stahl: 35x28
455 231 (tg)



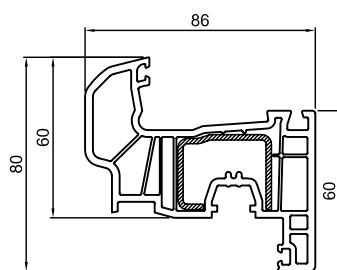
251 027
C-Stahl: 35x28
455 230
C-Stahl: 35x28
455 231 (tg)



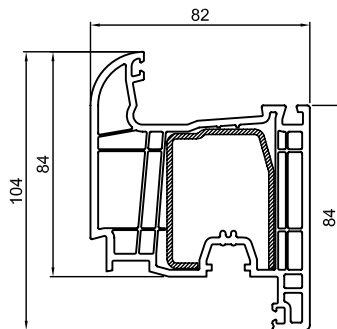
251 226
C-Stahl: 35x28
455 230
C-Stahl: 35x28
455 231 (tg)



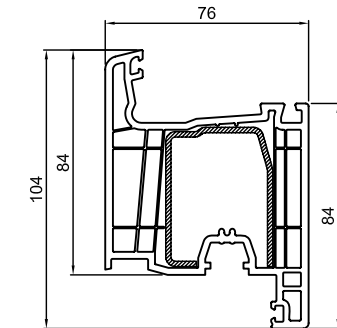
251 227
C-Stahl: 35x28
455 230
C-Stahl: 35x28
455 231 (tg)



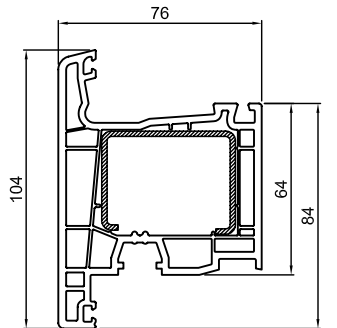
251 365
C-Stahl: 35x28
455 230
C-Stahl: 35x28
455 231 (tg)



251 236
C-Stahl: 40x52
455 030

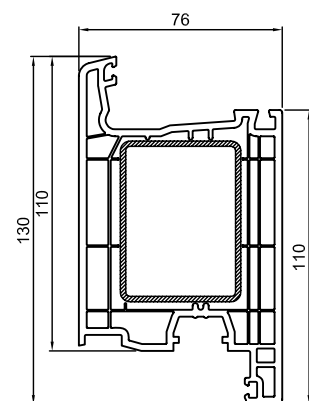


251 030
C-Stahl: 40x52
455 030

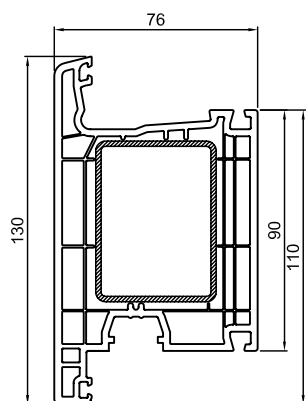


351 030
C-Stahl: 50x38,5
455 033

Haustürflügel

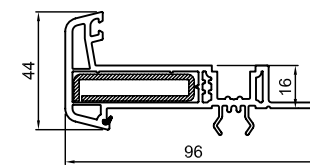


251 040
Stahlrohr: 45x60
415 045 / 046
415 055 / 056
Schweißbeckenverbinder
217 060

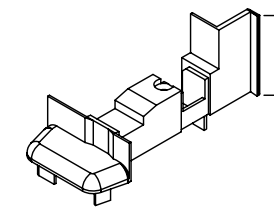


351 040
Stahlrohr: 45x60
415 045 / 046
415 055 / 056
Schweißbeckenverbinder
217 060

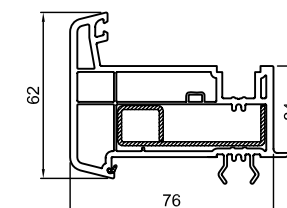
Stulp- / Schlagleisten



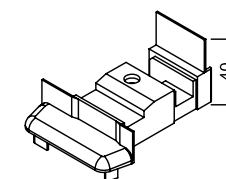
256 020
Stahlrohr: 45x10
405 012



257 020
Stulpkappe

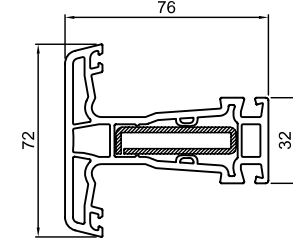


256 030
Stahlrohr: 55x15
415 135

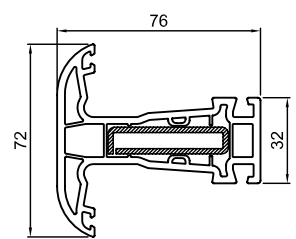


257 030
Stulpkappe

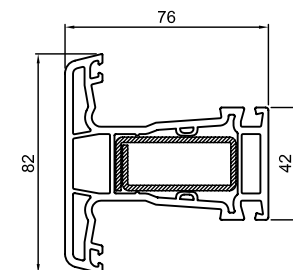
Pfosten / Sprossen



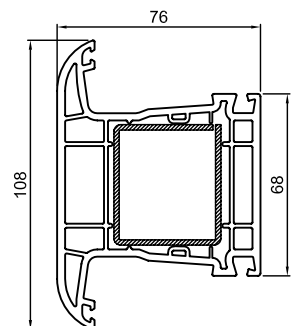
252 110
Stahlrohr: 45x10
405 012
Sprossen-Kreuzverbinder:
218 010
Dichtblock: 218 813
Bohrschablone: 218 425



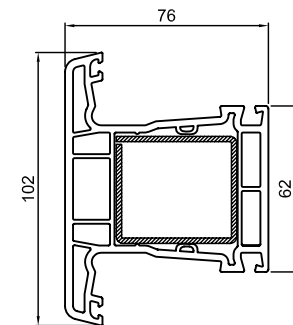
212 210
Stahlrohr: 45x10
405 012
Sprossen-Kreuzverbinder:
218 010
Dichtblock: 218 813
Bohrschablone: 218 425



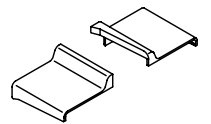
252 120
Stahlrohr: 45x20
215 120
Sprossen-Kreuzverbinder:
218 025
Dichtblock: 218 823
Bohrschablone: 218 425



212 220
Stahlrohr: 45x40
215 130
Sprossen-Kreuzverbinder:
218 020
Dichtblock: 218 820
Bohrschablone: 218 420



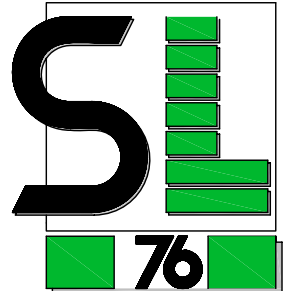
252 130
Stahlrohr: 45x40
215 130
Sprossen-Kreuzverbinder:
218 030
Dichtblock: 218 833
Bohrschablone: 218 425



218 530
Abdeckkappen
für 218 010, 218 025, 218 030
Farben: weiß, braun, ocker

Stand: 04/09 SL-003

STREAMLINE



SALAMANDER
INDUSTRIE // PRODUKTE